



**Anmeldungen im März/April in der Pasteurstr. 7-11
(nach Umzug: Greifswalder Straße 25)
Informationen ab sofort ☎ 428 478 41**

Die Anmeldung für die 11. Klasse muss im März/April 2012 erfolgen. Natürlich nehmen wir auch nach diesem Zeitraum gern Anmeldungen an, wenn noch entsprechende Schulplätze zur Verfügung stehen. Schüler/innen, die nicht bereits bei uns zur Schule gehen, bewerben sich bitte mit einem Antragsformular (jederzeit im Sekretariat bzw. im Download auf unserer Internetseite erhältlich) und einer Kopie der Zeugnisse 9. und 10.

Kurt Schwitters

Schule

Einladung

Sekundarschule mit gymnasialer Oberstufe

an alle interessierten
Schüler/innen und Eltern:

ABITUR

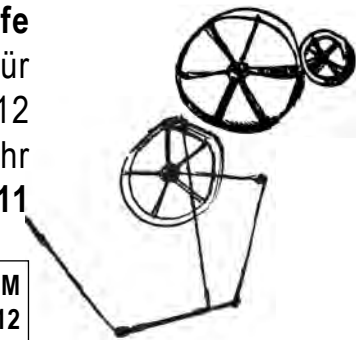
Gymnasiale Oberstufe
für Schüler/innen
ALLER
Schulformen



**Informationsveranstaltung
zur gymnasialen Oberstufe
am 7. Februar 2012
um 18.00 Uhr
in der Aula Bötzwowstraße 11**

**und eine weitere
Informationsveranstaltung
zur gymnasialen Oberstufe
am Tag der offenen Tür
12. Januar 2012
um 17.00 Uhr
in der Bötzwowstraße 11**

**ANMELDEZEITRAUM
März und April 2012**



Kurt-Schwitters-Schule, Sekundarschule mit gymnasialer Oberstufe
Haus 1: Pasteurstraße 7-11, Tel: 428 478 41 Fax:-69 / Haus 2: Bötzwowstraße 11, Tel: 428 478 11 Fax:-39
www.k-s-o-berlin.de / post@k-s-o-berlin.de

...und das sind unsere Angebote:



- Ihr erhaltet eine individuelle Schullaufbahnberatung.
- Neben vielen anderen Leistungskursen haben besonders **Leistungskurse Kunst** eine gute Tradition bei ‚Schwitters‘.
- Die **künstlerische Ausrichtung** zeigt sich auch in den Angeboten verschiedener Werkstätten wie zum Beispiel Computergrafik, Fotografie, Keramik.
- Wer will, macht sein Hobby zum Unterrichtsfach: Wer schon immer mal **Theater** spielen wollte, bisher aber keine Möglichkeiten hatte, ist bei uns richtig. Wir bieten **Darstellendes Spiel** ab Klasse 11.
- Ab Jahrgangsstufe 12 gibt es keinen Sportunterricht im Klassenverband, sondern ihr wählt eure **Sportkurse**, z. B. **Volleyball, Basketball, Tischtennis, Fußball, Gymnastik & Tanz, Leichtathletik**.
- Im Jahrgang 13 gehen wir auf **Kursfahrt**.
- In der gymnasialen Oberstufe werden **Englisch, Französisch und Spanisch** unterrichtet. Schüler, die bisher noch keine zweite Fremdsprache haben, beginnen in der 11. Klasse mit Französisch oder Spanisch.
- **Es gibt auch ein Leben nach dem Abitur:** Im Jahrgang 12 erfahrt ihr an speziellen Projekttagen alles, was ihr zur Studien- und Berufswahl mit Abitur wissen müsst.



- Wir tragen den Titel „**Schule ohne Rassismus - Schule mit Courage**“. Das fordert uns immer wieder heraus, interessante Projekte im Sinne der Demokratiebildung durchzuführen.
- Wir sind Projektschule „**Pädagogische Schulentwicklung**“, das heißt, damit der Unterricht noch abwechslungsreicher wird, spielen Unterrichtsformen, die eigenverantwortliches Handeln in den Vordergrund stellen, eine besondere Rolle.
- Wir nehmen außerdem am **Projekt FOSIS** (Förderung von Schutzfaktoren in der Schule) teil. Dabei geht es um Strategien, die ein positives Sozialklima schaffen.
- Übrigens:
Schaut doch mal rein auf unserer Internet-Seite **www.k-s-o-berlin.de**
- **Es muss nicht nur Schule sein:** Wer eine Freistunde hat oder sich am Nachmittag mit Freunden treffen will, dem steht der **Schulclub** mit seinen vielfältigen Angeboten offen.
- Und nicht zuletzt: Alle Jahre wieder zieht es Schüler, Lehrer, Eltern und Geschwister zum **Weihnachtskonzert** in die Aula. Trommeln, ein Chor, Cellos, Klarinetten, Sketche... tragen zu einem schönen Jahresausklang bei.

